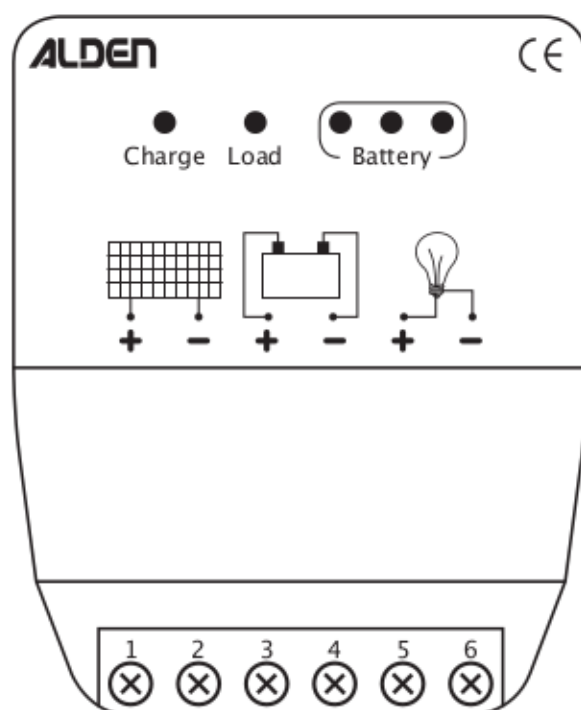


# ALDEN SPS 180



**Offert par**  
**MATKAJLU.SR**

*modèles déposés - photos non contractuelles*  
*Register pattern - Design and specifications are subject to change without notice*  
*Gebrauchsmuster - außervertragliche Photos*

# ALDEN

Z.A. du Hairy F-67230 HUTTENHEIM [www.alden.fr](http://www.alden.fr)

# Avertissements

La reproduction de tout ou partie de ce guide est interdite sans un accord écrit de la part d'ALDEN.

ALDEN attire une attention particulière sur les risques encourus en cas de montage non conforme. La responsabilité d'ALDEN ne pourra être engagée en cas de montage non conforme aux règles de l'art et en particulier si l'installation est effectuée par un non-professionnel.

ALDEN décline toute responsabilité de quelque nature qu'elle soit, en particulier pour tout accident ou incident en cas de non-observation des instructions données, tant au niveau de l'installation que de l'utilisation.

Le revendeur est réputé connaître les règles de l'art et s'y conformer. Il respectera tout particulièrement les règles en matière de choix d'emplacement, de branchement électrique, de collage, de vissage. Le revendeur s'engage, en vendant et en installant un produit ALDEN, à informer son client du mode d'emploi et éventuellement du mode d'installation. Il lui remettra le livret 'Guide de l'utilisateur'. Il attirera l'attention du client sur tous les aspects concernant la sécurité. Il informera le client que le produit vendu ne devra pas être détourné de l'utilisation prévue. En outre, il attirera l'attention du client, s'il y a lieu, sur l'obligation de respecter les lois en vigueur dans le ou les pays d'utilisation.

Tout produit comportant des éléments électroniques doit être protégé contre les sous-tensions (inf. à 10,5 Volts) et les sur-tensions (sup. à 15 Volts).

Toute intervention effectuée sur le produit sans accord préalable de la part d'ALDEN entraîne la nullité de la garantie.

Pour toute intervention sur le circuit électrique, ou remplacement ou branchement de la batterie, il conviendra de retirer le fusible du régulateur de charge. Si le véhicule est équipé d'une antenne, retirer également les fusibles des circuits d'alimentation de l'antenne et du démodulateur.

Ne jamais laisser la batterie descendre au-dessous de 10,5 Volts. Malgré tout, s'il n'était pas possible de remédier à cette sous tension, il conviendra de retirer le fusible se trouvant sur la ligne d'alimentation du régulateur de charge. Si le véhicule est équipé d'une antenne et d'un démodulateur, retirer également le fusible de leur alimentation. À noter qu'une décharge profonde de la batterie a pour effet de la détruire et peut éventuellement nuire à l'électronique des appareils.

## Impératifs de montage :

Tirer une nouvelle alimentation directement depuis la batterie pour chaque appareil.

Ne pas utiliser les circuits existants ou passer par des appareils et/ou borniers tiers.

Ne pas utiliser les coupe-circuits existants.

Chaque alimentation tirée doit être équipée, sur la ligne '+', d'un fusible adéquat. Ce fusible doit être placé au plus proche de la batterie.

Tout produit comportant des éléments électroniques doit être protégé contre les sous-tensions (inf. 10,5 Volts) et les surtensions (sup. 15 Volts).

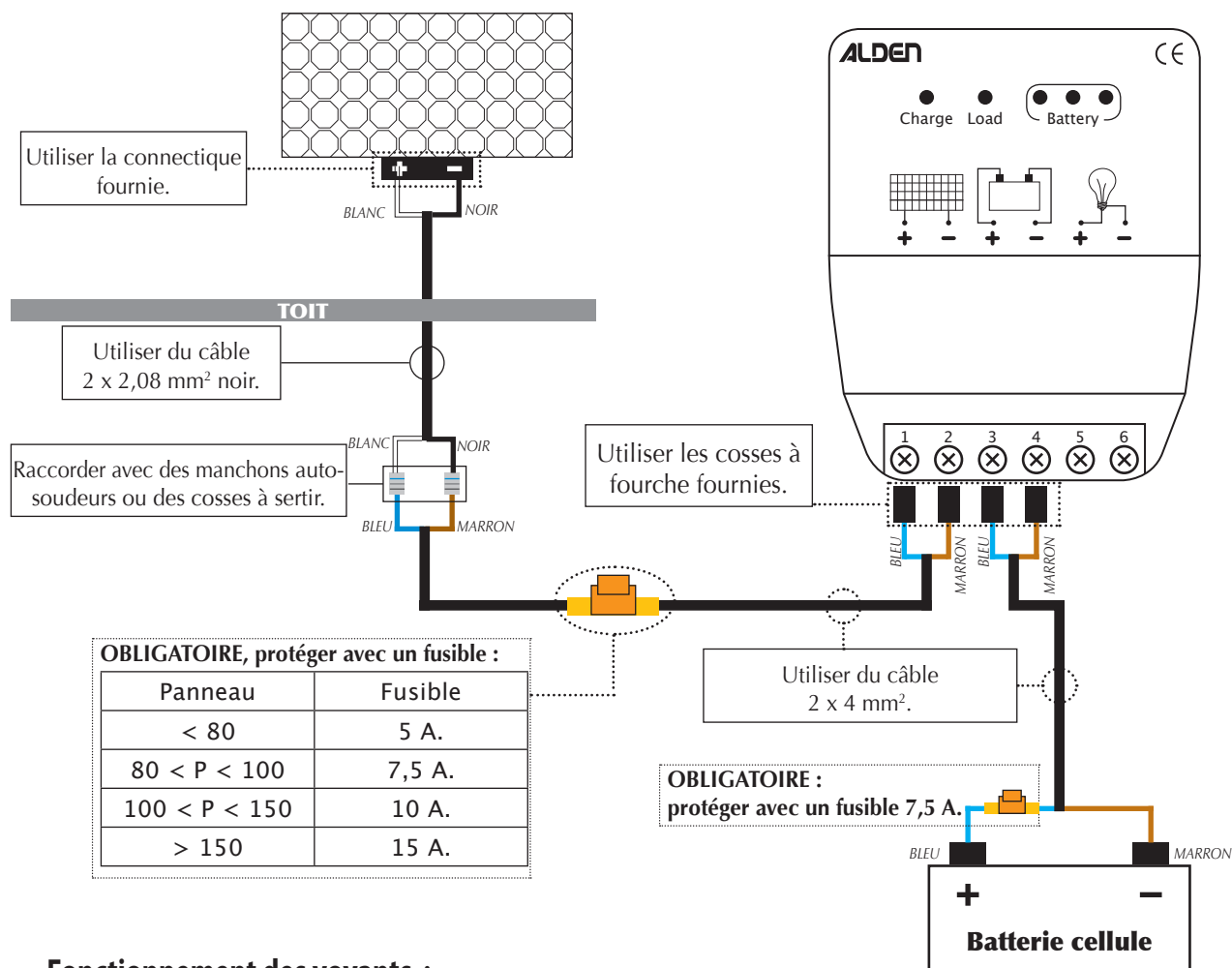
En cas de doute, le revendeur consultera le service technique d'ALDEN au 0033 (0) 3 88 74 79 40.

**• Le fait de procéder à l'installation implique l'acceptation des règles énoncées. •**

# Schéma de branchement avec un régulateur 180

## Rappels :

Toujours tirer des lignes directes. Ne jamais passer par des borniers tiers ou des circuits existants. Le régulateur doit être installé le plus proche possible de la batterie, à l'abri de tout choc et de toute humidité.



## Fonctionnement des voyants :

Voyant charge :

- Allumé : la batterie est en cours de charge.
- Clignotant : la batterie est en phase de fin de charge.
- Éteint : la batterie est complètement chargée.

Les 3 voyants rouges indiquent le niveau de charge de la batterie.

## Caractéristiques du régulateur :

Tension batterie : 12 Volts  
Puissance maxi. admissible : 190 Watts  
Intensité maxi. : 12 Ampères  
Dimensions : 103 x 95 x 39 mm  
Poids : 140 grammes

# Warnung

---

Diese Anleitung darf nicht kopiert werden, auch nicht teilweise.

ALDEN erregt Ihre Aufmerksamkeit auf die verhängte Gefahren bei einer nicht entsprechende Montage. ALDEN übernimmt keine Haftung bei einer nicht entsprechende Montage nach Vorschrift und besonders nicht wenn der Aufbau durch einen nicht beruflichen Fachmann ausgeführt wird.

ALDEN übernimmt keine Haftung bei Unfällen oder Zwischenfällen, die bei nicht Einhaltung der angegebenen Vorschriften für Aufbau und Benutzung vorkommen.

Der Fachmann verpflichtet sich den Aufbau nach berufliche Kenntnissen zu leisten, hauptsächlich für den korrekten Aufbau auf dem Fahrzeug, elektrische Anschlüsse, Klebevorrichtung, und Verschraubung.

Der Verkäufer verpflichtet sich beim Verkauf und Aufbau von ALDEN Produkte, den Käufer aufmerksam zu machen über die Benutzer Anleitungen. Er wird dem Käufer die Benutzungs Broschüre überreichen.

Er verpflichtet sich den Käufer über die Sicherheits Vorkehrungen zu informieren.

Der Käufer wird auf die gerechte Benutzung des Artikels informiert.

Ausserdem verpflichtet sich der Käufer die vorgeschriebenen Regelungen in verschiedenen Länder zu beachten.

Jedes Produkt das elektronische Elemente besitzt muss abgesichert sein gegen die Unterspannungen (unter 10,5 V) und die Überspannungen (über 15 V).

Jegliches Eingreifen auf das Produkt ohne das Einverständnis von ALDEN annulliert die Garantie.

Bei Eingriffe auf dem elektrischen System, oder austauschen bzw. anschliessen der Batterie, soll man die Sicherung vom Solar Regler entnehmen. Wenn das Fahrzeug mit einer Antenne ausgestattet sind ebenso die Sicherungen von der Stromleitungen der Antenne und des Receivers entnehmen.

Die Batterieleistung niemals unter 10,5 Volt sinken lassen. Sollte dies jedoch vorkommen, Sicherung die sich auf der Stromleitung vom Solar-Regler befindet, entfernen. Sollte das Fahrzeug mit Antenne und Receiver ausgestattet sein, auch die Sicherung von der Leitung entfernen. Eine Entleerung Ihrer Batterie unter 10,5 Volt kann zu Folge haben, dass die elektronischen Systeme beschädigt werden.

## **Bei der Montage unbedingt beachten:**

Eine neue, direkte Stromleitung von der Batterie an jedes Gerät verlegen.

Keine vorhandene Leitungen benutzen oder vorhandene Geräte oder Stecker benutzen.

Nicht die vorhandene Schalttafeln benutzen.

Das Pluskabel muss mit einer Sicherung abgesichert sein.

Diese Sicherung muss sich so nahe wie möglich bei der Batterie befinden.

Jedes Produkt, das elektronische Elemente besitzt, muss abgesichert sein gegen Unterspannung (unter 10,5 V) und Überspannung (über 15 V).

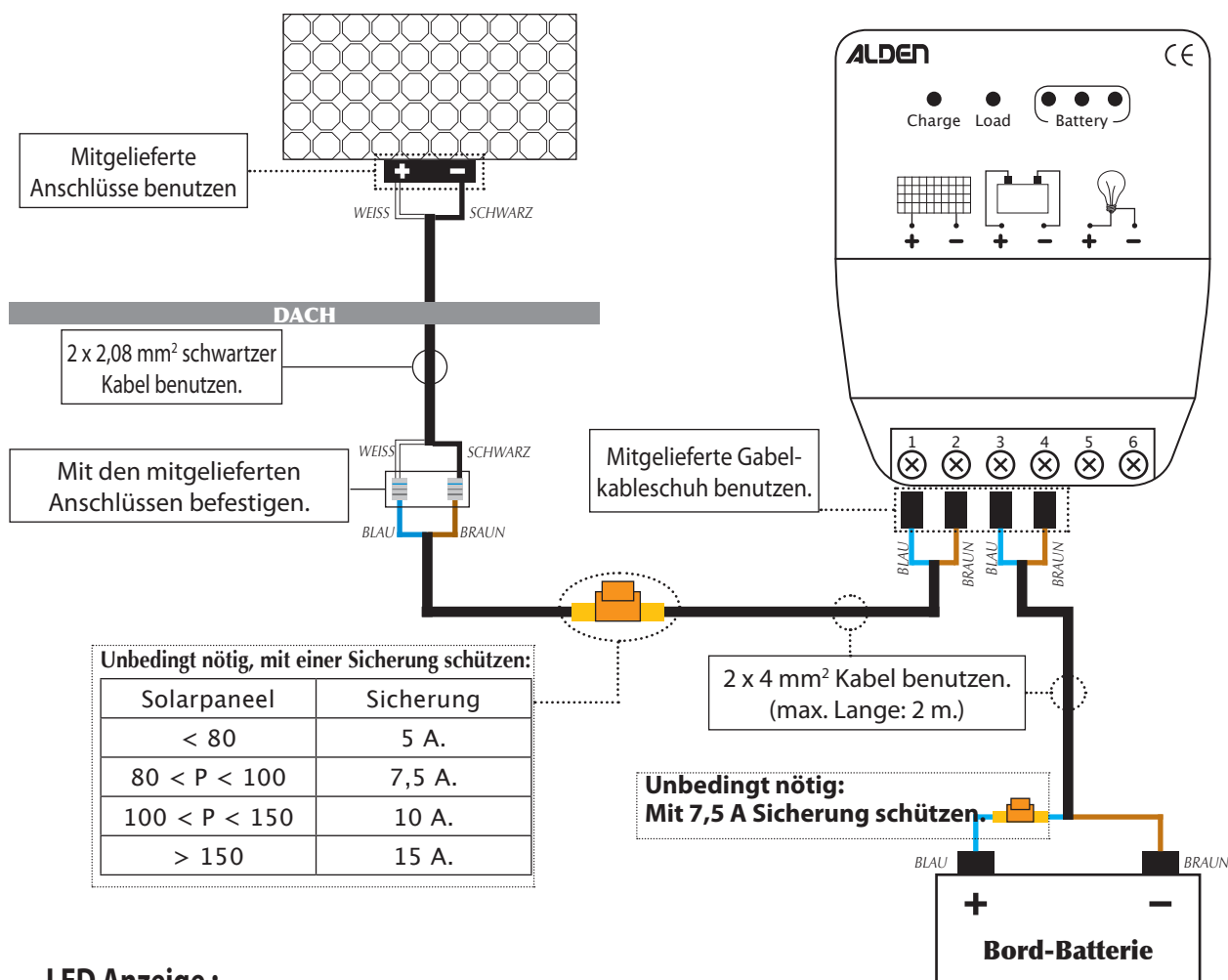
Bei Zweifel, wird der Verkäufer den technischen Dienst bei ALDEN anrufen unter der Nummer  
0033 3 88 74 79 40.

**• Durch das installieren der Anlage verpflichtet man sich die obere Angaben zu folgen. •**

# Anschließungsschema mit einem Solar Regler 180

## Beachten Sie:

Immer direkte Leitung an Batterie anschliessen. Niemals vorhande Stecker oder Leitung benutzen. Der Solar Regler soll in der Nähe der Batterie befestigt sein, und vor Feuchtigkeit und Schock geschützt sein.



## LED Anzeige :

„CHARGE“ Led:

- leuchtet: die Batterie wird aufgeladen.
- Blinkt: die Batterie ist fast vollständig.
- Ausgeschaltet: die Batterie ist vollständig geladen.

Die 3 roten Lichter zeigen den Ladezustand der Batterie.

## Technische Daten des Solar Reglers:

Batterie-Nennspannung: 12 Volts  
Solarpanelleistung: 190 Watts  
Solarmodulstrom: max. 12 A.  
Abmessungen LxBxH: 103 x 95 x 39 mm  
Gewicht: 140 g.



#### **Directive DEEE (Union européenne et EEE uniquement).**

Ce symbole indique que, conformément à la directive DEEE (2002/96/CE) et à la réglementation de votre pays, ce produit ne doit pas être jeté avec les ordures ménagères. Vous devez le déposer dans un lieu de ramassage prévu à cet effet, par exemple, un site de collecte officiel des équipements électriques et électroniques (EEE) en vue de leur recyclage ou un point d'échange de produits autorisé qui est accessible lorsque vous faites l'acquisition d'un nouveau produit du même type que l'ancien. Toute déviation par rapport à ces recommandations d'élimination de ce type de déchet peut avoir des effets négatifs sur l'environnement et la santé publique car ces produits EEE contiennent généralement des substances qui peuvent être dangereuses. Parallèlement, votre entière coopération à la bonne mise au rebut de ce produit favorisera une meilleure utilisation des ressources naturelles. Pour obtenir plus d'informations sur les points de collecte des équipements à recycler, contactez votre mairie, le service de collecte des déchets, le plan DEEE approuvé ou le service d'enlèvement des ordures ménagères.

(EEE : Norvège, Islande et Liechtenstein)



#### **WEEE Direktive (Nur Europäische Union und EWR).**

Dieses Symbol weist darauf hin, dass dieses Produkt gemäß Richtlinie über Elektro- und Elektronik-Altgeräte (2002/96/EG) und nationalen Gesetzen nicht über den Hausmüll entsorgt werden darf. Dieses Produkt muss bei einer dafür vorgesehenen Sammelstelle abgegeben werden. Dies kann z.B. durch Rückgabe beim Kauf eines ähnlichen Produkts oder durch Abgabe bei einer autorisierten Sammelstelle für die Wiederaufbereitung von Elektro- und Elektronik-Altgeräten geschehen. Der unsachgemäße Umgang mit Altgeräten kann aufgrund potentiell gefährlicher Stoffe, die häufig in Elektro- und Elektronik-Altgeräten enthalten sind, negative Auswirkungen auf die Umwelt und die menschliche Gesundheit haben. Durch die sachgemäße Entsorgung dieses Produktes tragen außerdem Sie zu einer effektiven Nutzung natürlicher Bodenschätze bei. Informationen zu Sammelstellen für Altgeräte erhalten Sie bei Ihrer Stadtverwaltung, dem öffentlich-rechtlichen Entsorgungsträger, einer autorisierten Stelle für die Entsorgung von Elektro- und Elektronik-Altgeräten oder Ihrer Müllabfuhr.

(EWR : Norwegen, Island und Liechtenstein)