

## ARTIK - AEROTHERME INOX

### ARTIK - STAINLESS STEEL BLOWER HEATER



#### SES AVANTAGES:

- En acier inox
- Extrêmement robuste
- Puissant

#### APPLICATIONS:

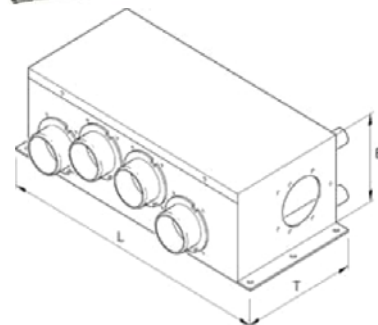
- Bus
- Camping cars
- Bateaux

#### ITS ADVANTAGES:

- *Stainless steel*
- *Extremely robust*
- *Powerful*

#### APPLICATIONS:

- *Buses*
- *Motorhomes*
- *Yachts*



#### ARTIK

Niveau de puissance		Power	Low	Regulating levels	
Tension	V	12/24	12/24	Voltage	V
Puissance calorifique	W	10,000	5,200	Heat output	W
Débit d'air	m <sup>3</sup> /h	440	170	Air flow volume	m <sup>3</sup> /h
Consommation électrique	A	9.7	3.8	Current draw	A
Niveau sonore	dBA	60	68	Noise	dBA
Durée de vie	h	4,000		Service life	h
Diamètre raccordement tuyau	mm	16		Water pipe connection dia.	mm
Pression autorisée	bar	max. 2.5		Permissible pressure	bar
Dimensions L x l x h	mm	442 x 225 x 132		Dimensions	mm
Poids	kg	6		Weight	kg

Référence : 12V 222 282 113 100

24V 222 282 113 200