

HELIOS 4000 – LA CHALEUR SANS LE BRUIT !

HELIOS 4000 – HEATING IN SILENCE !

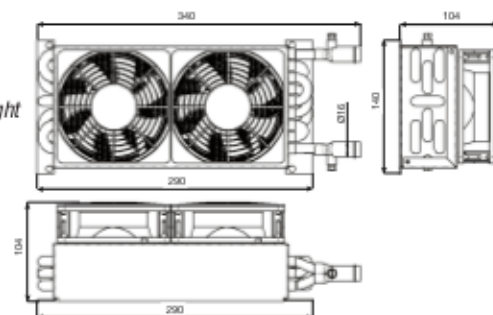


SES AVANTAGES:

- Silencieux
- Faible consommation électrique
- Installation facile, sortie à droite ou à gauche
- Moteur longue durée

ITS ADVANTAGES:

- Quiet
- Lower current consumption
- Simple installation with the outlet on the left or right
- Durable motor



HELIOS 4000

Niveau de puissance		Plein régime	Demi-régime	Regulating levels	
Tension	V	12/24	12/24	Voltage	V
Puissance calorifique	W	4,000	3,000	Heat output	W
Débit d'air	m ³ /h	250	160	Air flow volume	m ³ /h
Consommation électrique	A	1.8/0.9	1.4/0.7	Current draw	A
Niveau sonore	dBA	48	41	Noise	dBA
Durée de vie	h	30,000		Service life	h
Diamètre raccordement tuyau	mm	16		Water pipe connection dia.	mm
Pression autorisée	bar	5		Permissible pressure	bar
Dimensions L x H x P	mm	340 x 140 x 104		Dimensions (L x H x D)	mm
Poids	kg	1.6		Weight	kg

Test 14 /28V – T : 80 °C – LDS : 250 l/h per circuit – CEM e2 03 06064

Références :

	Versions	12 V	24V
HELIOS 4000	Grille aluminium (aluminium grille)	2222821051000	2222821052000